

Рис.1

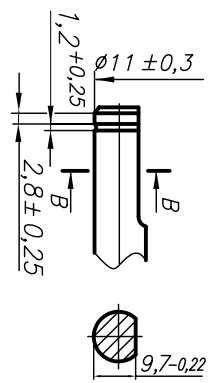
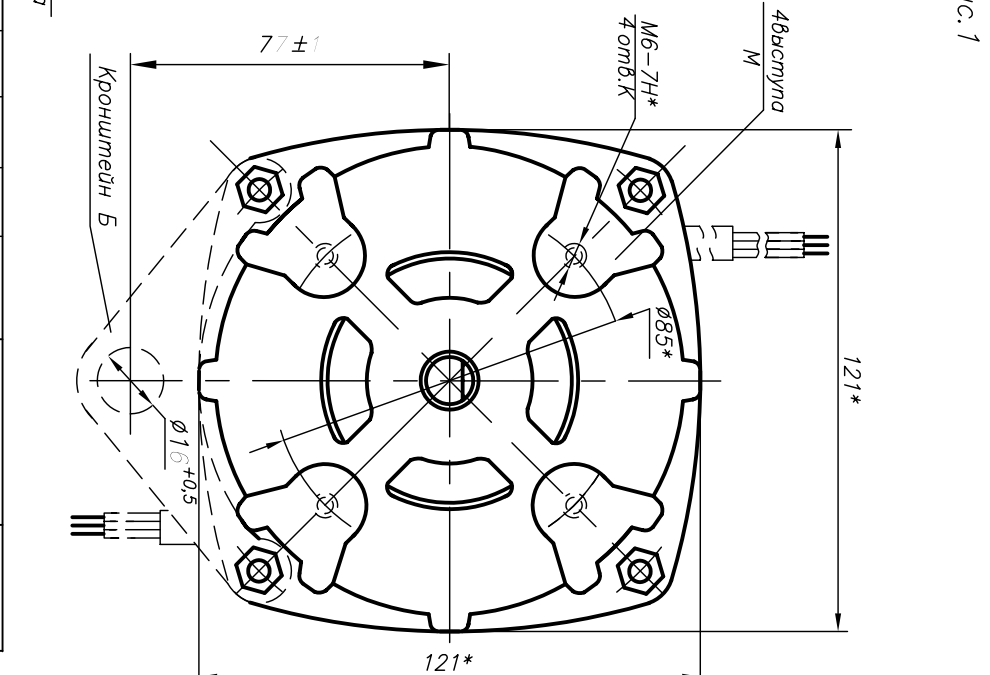
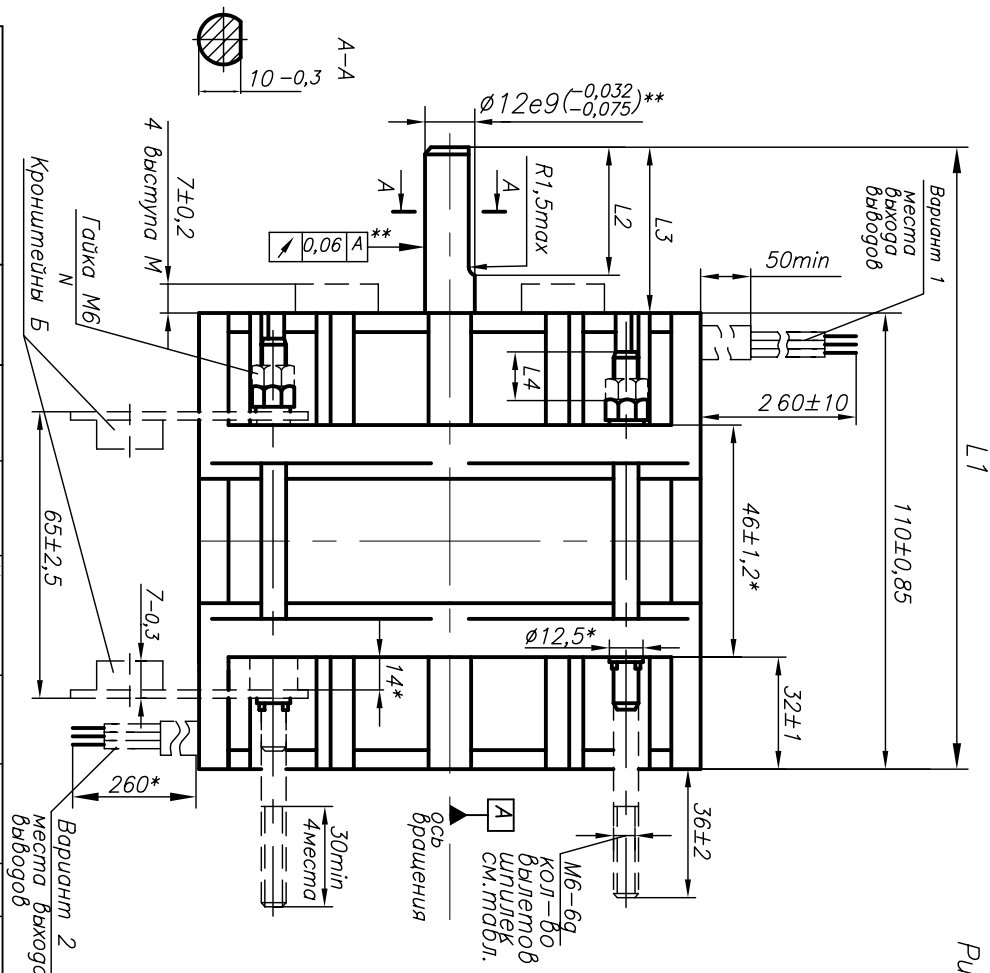


Рис.3 (остальное см. рис.1)

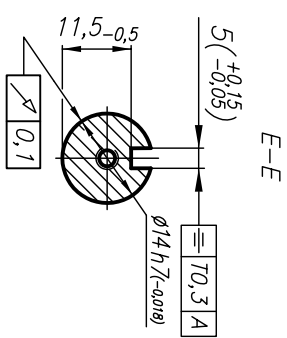
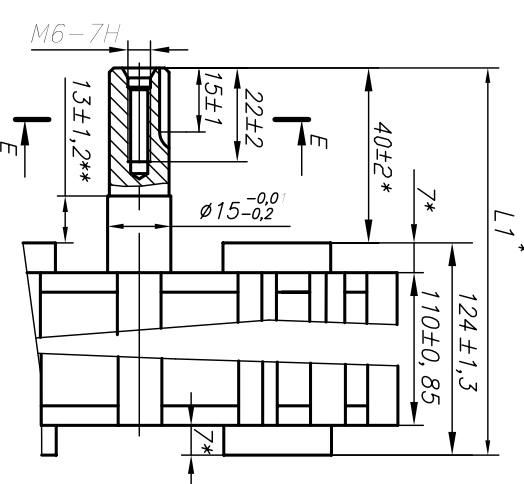
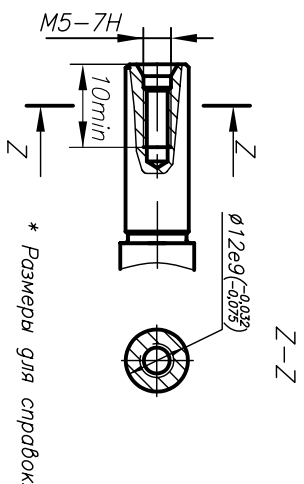


Рис.4 (остальное см.рис.1)



Обозначение	Вариант места выхода выводов	Наличие выст-пов и отб.К	Наличие кронштейна Б	Наличие вылета их кол-во	Кол-во головок вылетов N	Рис. фиды вылета	L1*	L2*	L3	L4	Масса кг	Напрavl. вращен.	Технические параметры	Наличие выпуска
ДАК120-180-1,5	2	Да	Нет	-	-	2	147	24±0,3	37±1	-	3,4	привое	P _н =180Вт; П _н =1350 об/мин; С=8(или 10)мкФ; К _м =0,55 (0,7) К _м =1,2 (1,37)	Специальный выпуск
ДАК120-180-1,5Д	2	Нет	Нет	2 (по диагонали)	4	1	162	40±0,4	52±1	-	3,4	левое		
ДАК120-180-1,5Г1	2	Нет	Нет	4	4	2	162	40±0,4	52±1	-	3,4	привое		
ДАК120-180-1,5Г2	1	Нет	Да	-	-	2	162	40±0,4	52±1	14тип места	3,5	привое		
ДАК120-180-1,5А	2	Да	Нет	-	-	2	162	40±0,4	52±1	-	3,4	привое или левое		
ДАК120-180-1,5Р1	2	Да	Нет	Нет	Нет	4	147	-	37±1	-	3,6	левое		
ДАК120-120-1,5С	2	Да (с фик статор)	Нет	Нет	Нет	3	166	-	37*	-	3,42	левое		
ДАК120-120-3,0	2	Да	Нет	-	-	1	137	18±0,3	27±1	-	3,7	левое		

* Размеры для справок.